



Bénéteau/J.M. Liot ©



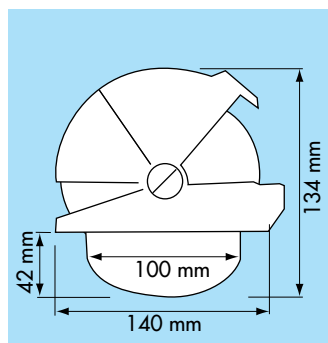
## Kompass Offshore® 105

Entwickelt für Motorboote.



	<b>OFFSHORE 105</b>
<b>Bootslänge</b>	<b>von 5 bis 9 Meter.</b>
<b>Kompassrose</b>	5°-Einteilung, scheinbarer Durchm. 91 mm. Kurswiederholung alle 30°.
<b>Schutzhaube</b>	Einzigartige Abdeckung: einklappbare Schutzhaube mit 3 Schiebeelementen.
<b>Einbau</b>	Wird serienmässig als Einbaukompass geliefert. Kann auf Haltebügel aufgesetzt werden (Haltebügel als Zubehör erhältlich).
<b>Widerstand gegen Vibrationen</b>	Speziell gedämpftes Rosensystem.
<b>Steuerstriche</b>	1 Steuerstrich.
<b>Kompensation</b>	Serienmässig geliefert.
<b>Beleuchtung</b>	<ul style="list-style-type: none"> <li>• bei flacher Rose: 2 Glühbirnen 12 V*.</li> <li>• bei konischer Rose: 1 Glühbirne 12 V.</li> </ul>

\*Details siehe nächste Seite.



	<b>Kompass OFFSHORE 105 zum Einbau</b>	<b>Haltebügel* als Zubehör</b>
• Schwarzer Kompass schwarze flache Rose schwarze konische Rose	17263 17264	17268* 17268*
• Weisser Kompass schwarze flache Rose schwarze konische Rose weisse konische Rose	17265 17266 48972	17267* 17267* 17267*

\* Enthält Haltebügel und Schrauben. Sie wollen einen Kompass mit Halterung? Bestellen Sie den Kompass zum Einbau und den entsprechenden Haltebügel.