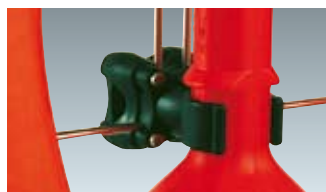


# HUFEISENRETTUNGSRINGE

Der Hufeisenrettungsring besteht aus zwei separaten Auftriebskörpern. Diese beiden Hälften können in der Mitte noch etwas auseinandergezogen werden und passen sich somit jeder Körpergrösse an. Jeder Rettungsring wird standardmässig mit einer Greifleine und einem Polyamid-Karabinerhaken geliefert.



Rettungsring mit verschweisster Hülle



Farbe	Rettungsring allein	Rettungsring Set*	Auftrieb	Abmessungen
Orange	16101	10026	15 kg	Höhe 57 cm Breite 64 cm Dicke 10 cm
Gelb	16102	10027		
Rot	12061	35922		
Weiss	12062	35923		

\* Das komplette Set besteht aus : einem Rettungsring, einem Festlicht SOLAS und einer Halterung aus Edelstahl.

## Aufblasbarer Hufeisenrettungsring

Der aufblasbare Hufeisenrettungsring besteht aus 2 Teilen :

- Relingshalterung ;
- ABS-Behälter, in dem der Rettungsring befindetet.

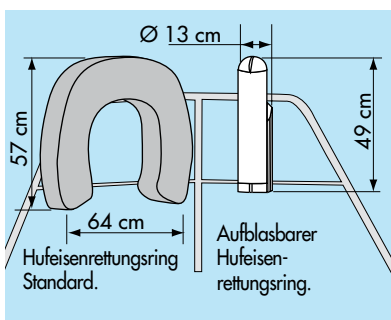
Der Behälter ist mit einer Sicherungskordel an der Relingshalterung befestigt. Im Seenotfall wird die Box zum Mann über Bord geworfen.

Die Auslösung erfolgt, wenn die Befestigungsleine voll gespannt ist.

### • Rettungsring

- Gelbes Nylongewebe mit Polyurethanüberzug.
- Auftrieb : 12 kg.
- Geliefert mit Wurfleine und Treibanker.
- Licht (Auslösung durch Wasserkontakt) als Zubehör.

### • Behälter : ABS Kunststoff.



Der aufblasbare Hufeisenrettungsring benötigt bedeutend weniger Platz.

## Aufblasbarer Hufeisenrettungsring

- Mit Licht : 40206
- Ohne Licht : 40207

**MADE BY  
PLASTIMO**



### Zubehör

#### Ersatzkit

- Für Rettungsring mit Licht : 40208  
24 g Gaspatrone + Licht.
- Für Rettungsring ohne Licht : 40209  
24 g Gaspatrone.

Relingshalterung : 40205