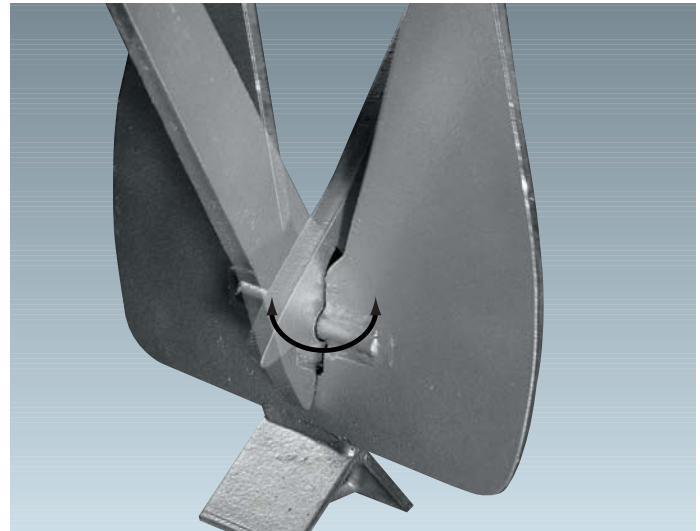
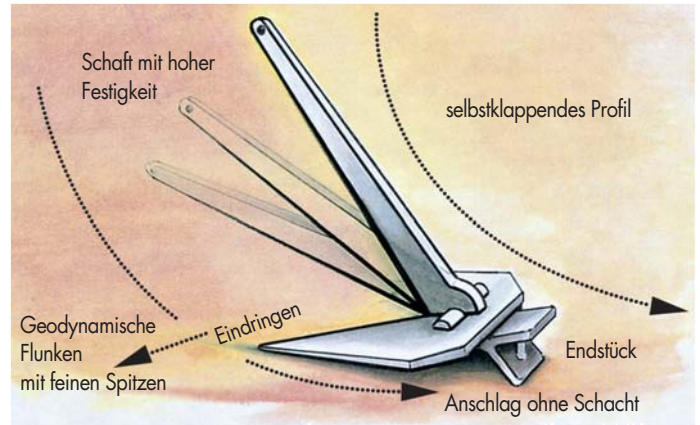
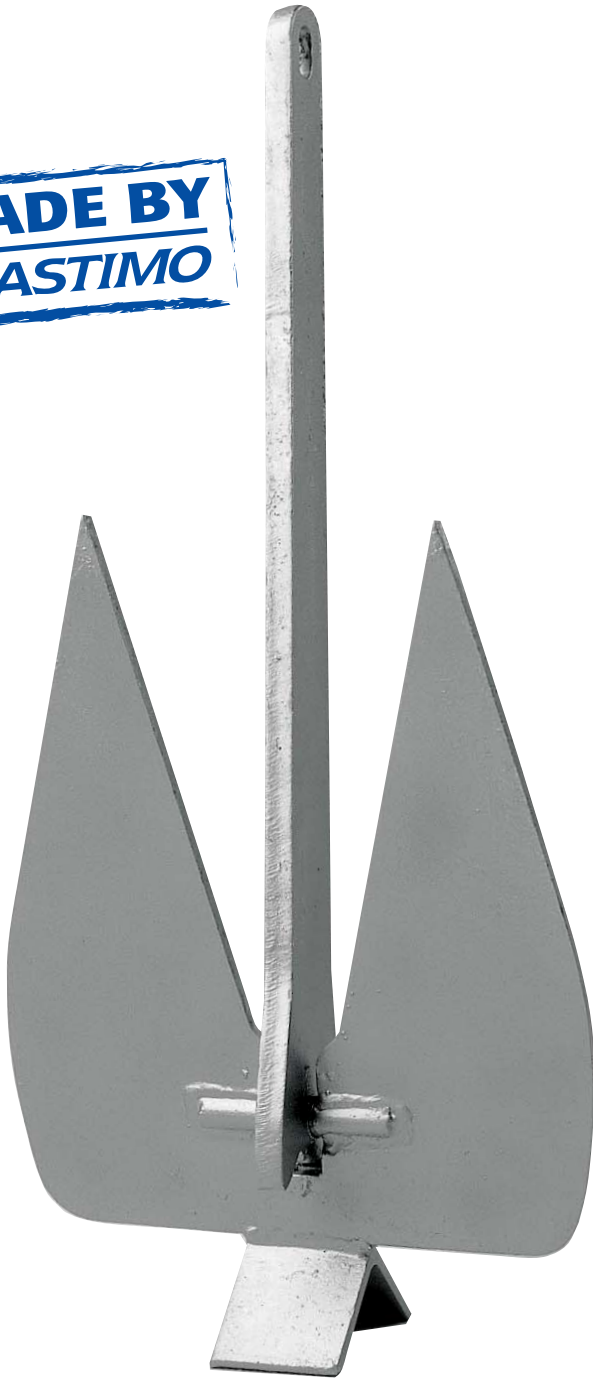
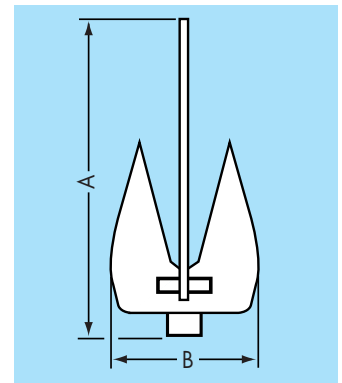


**MADE BY
PLASTIMO**



Der Britany-Anker ist **der einzige Plattenanker, dessen Ankerschaft so geformt ist, daß sich die Kette nicht daran vertörnen kann** und somit **sofortigen Halt** garantiert.

Material : Stahl, verzinkt; hohe Festigkeit (55 kg Stahl pro mm²).



Britany® Anker

Sofortiger Halt :

- Keine Vertörnen der Ankerkette, denn der Britany-Anker besitzt **keinen Hinterblock**.
- Kein Einklemmen von Steinen, denn der Britany-Anker besitzt **keine Gelenkachse**.
- **Sehr feine Flukenspitzen** : eine wesentliche Voraussetzung für schnelles Fassen auf den härtesten Ankergründen.
- **Geodynamische Flunkenform** garantiert perfekten Halt.
- **Ankerschaft aus einem Stück** gearbeitet, mit sehr hoher Festigkeit, garantiert perfekten Widerstand, selbst bei starkem seitlichem Ziehen und verhindert Rückwärtsbewegungen.
- **Schmales Endstück**, erste Voraussetzung für gutes Eingraben.

Bootslänge bis	Britany Anker	Gewicht		Länge A mm	Breite B mm
		kg	lb		
Dingi, Beiboot	16456	2	4.4	406	185
Dingi, kleiner Katamaran	16457	3.5	7.7	497	219
5.50 m	16458	6	13	547	270
6.50 m	16459	8	17.6	646	312
7.50 m	16460	10	22	732	347
9 m	16461	12	26.5	786	347
10.50 m	16462	14	30.8	788	368
12.50 m	16463	16	35.3	841	368
16 m	16464	20	44	910	414
18 m	16465	25	55	970	451
20 m	16466	35	77	1038	522
25 m	16467	45	100	1085	550
+ 25 m	16468	65	143.3	1197	594
+ 25 m	16469	90	198.5	1292	666

Das Ankergewicht gilt lediglich als Richtgröße in Verbindung mit der Bootslänge. Berücksichtigen Sie bei der Auswahl Ihres Ankers zusätzlich die Bootskonstruktion.