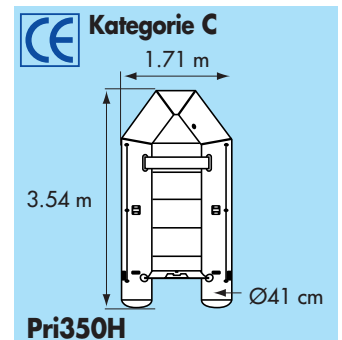
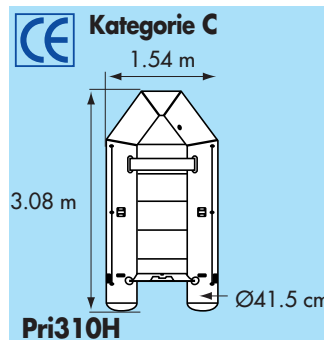
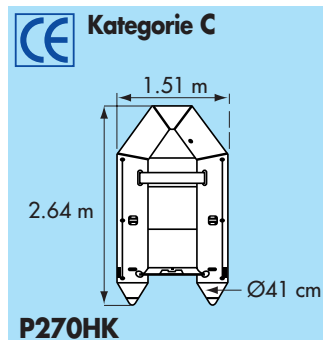
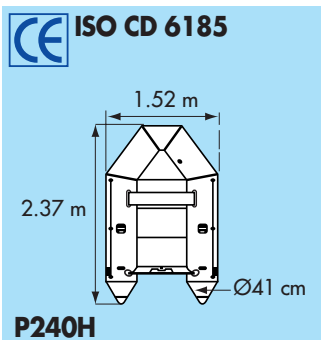


ANNEXESERIE CHARTER

Annexe aus extrem haltbarem Hypalon für starke Beanspruchung in tropischen Zonen.



P270HK



Modell	P240H	P270HK	Pri310H	Pri350H
Art. Nr.	Grau : 51473	Grau : 51474	Grau : 51475	Grau : 53098
Tragfähigkeit (Personen)				
Zulässige Höchstlast	420 kg	480 kg	520 kg	640 kg
Gesamtmasse	2.37 x 1.52 m	2.64 x 1.51 m	3.10 x 1.54 m	3.54 x 1.71 m
Gewicht (einschl. Boden)	33.30 kg	49.20 kg	60 kg	71.5 kg
Max. Motorleistung	3.6 kW	6 kW	11.2 kW	11.2 kW (15 CV)
Rumpf	Einzelrumpf in V-Form mit Längskufen		Einzelrumpf in V-Form mit Längskufen	
Boden	15 cm breite Latten	Fester Boden	Innenboden rutschfest	
Durchmesser der Schwimmer	41 cm		40 cm	41 cm
Anzahl der Kammern	2	3 + 1	3	
Sitz	Holzsitz + Sitz-Befestigungsgurt (standardmäßig geliefert)		GFK-Sitz + Befestigungslasche für Sitz (standardmäßig geliefert)	
Aufblasbarer Kiel	-	✓	-	-
Kielverstärkung	-	✓	-	-
Ösen für Schleppseil	3		3	
Tragegriffe vorne	-	-	1	1
Tragegriffe hinten	-	2	2	
Befestigungsringe für Davits	-		3	
Standardausstattung	Transportsack, Reperaturset, Luftpumpe, 2 Paddel			