

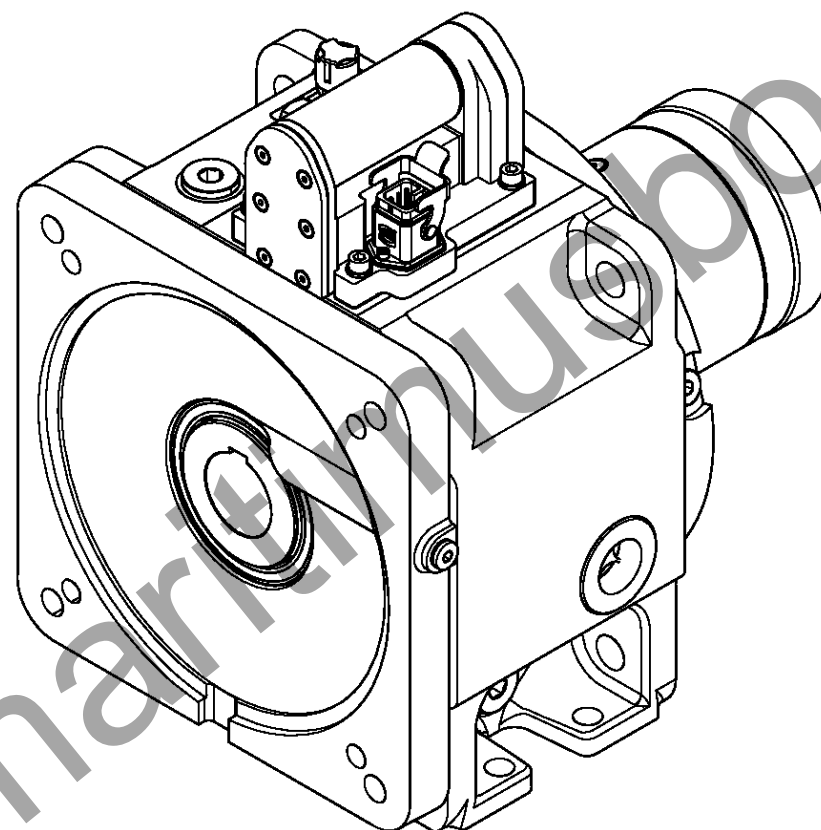
Ersatzteilkatalog
2 K 300 GA

www.maritimusbote.de





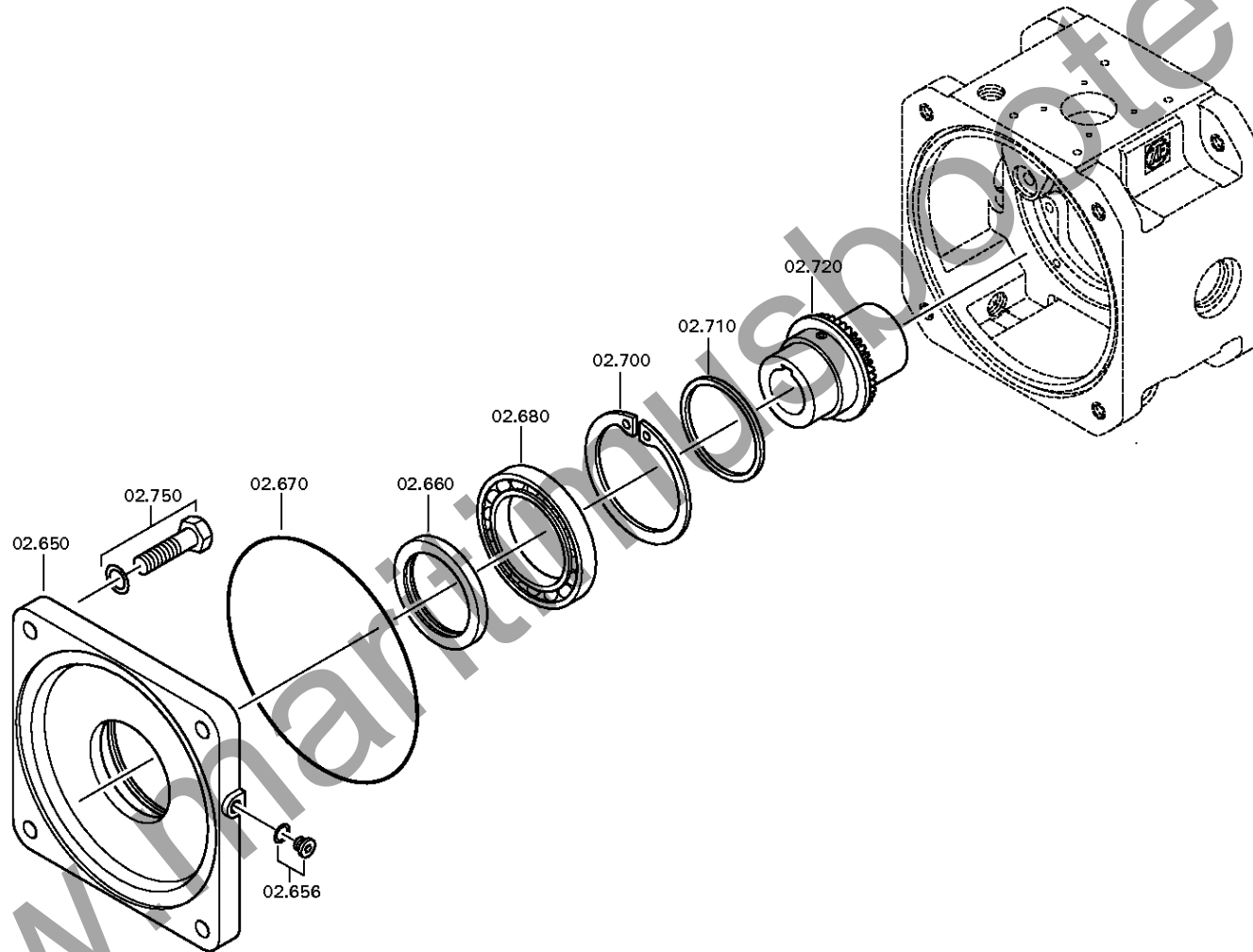
2 K 300 GA /
2 K 300



www.marshallauto.com

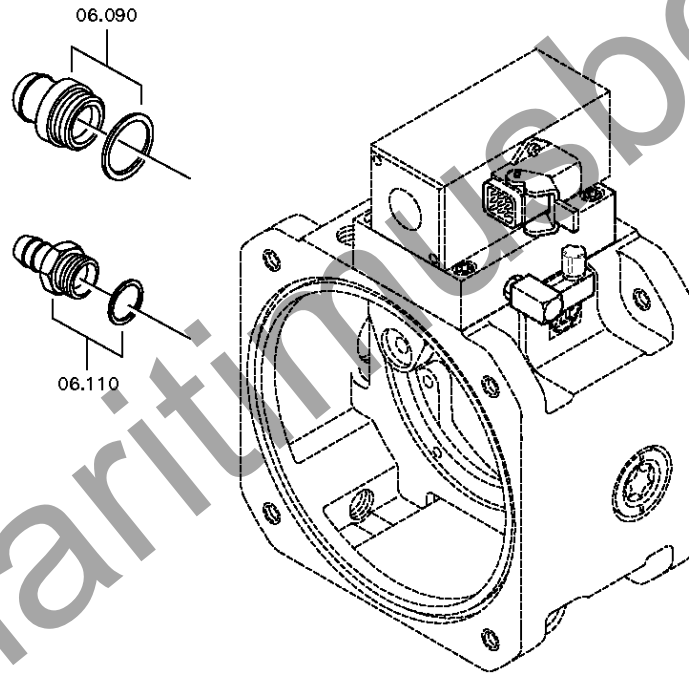


2 K 300 GA /
ANSCHLUSSTEILE



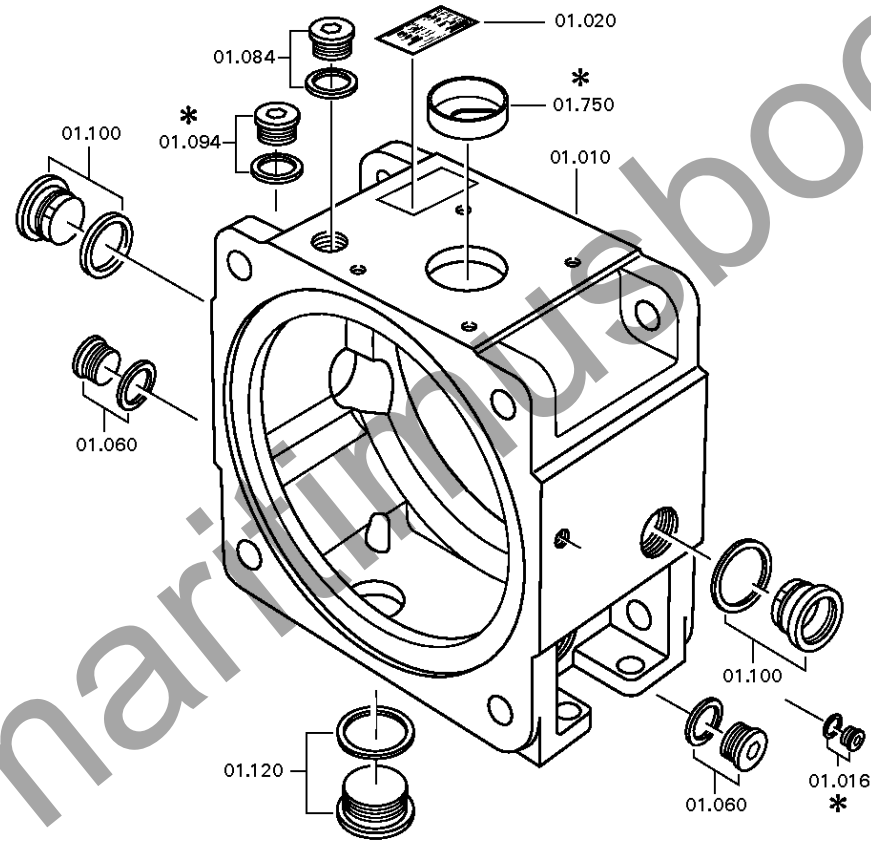


2 K 300 GA /
ANSCHLUSSTEILE





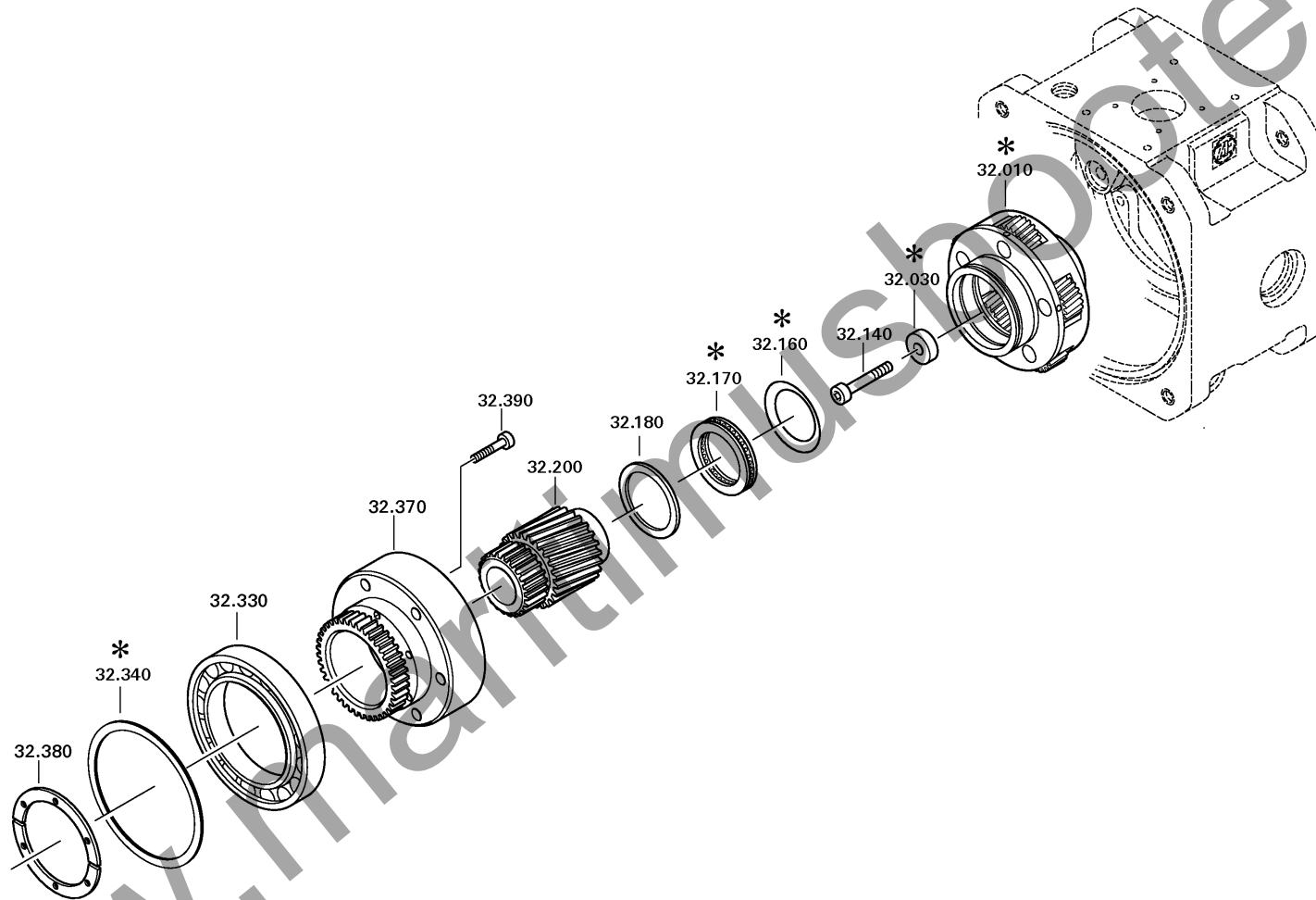
2 K 300 GA /
GEHAEUSE



2 K 250



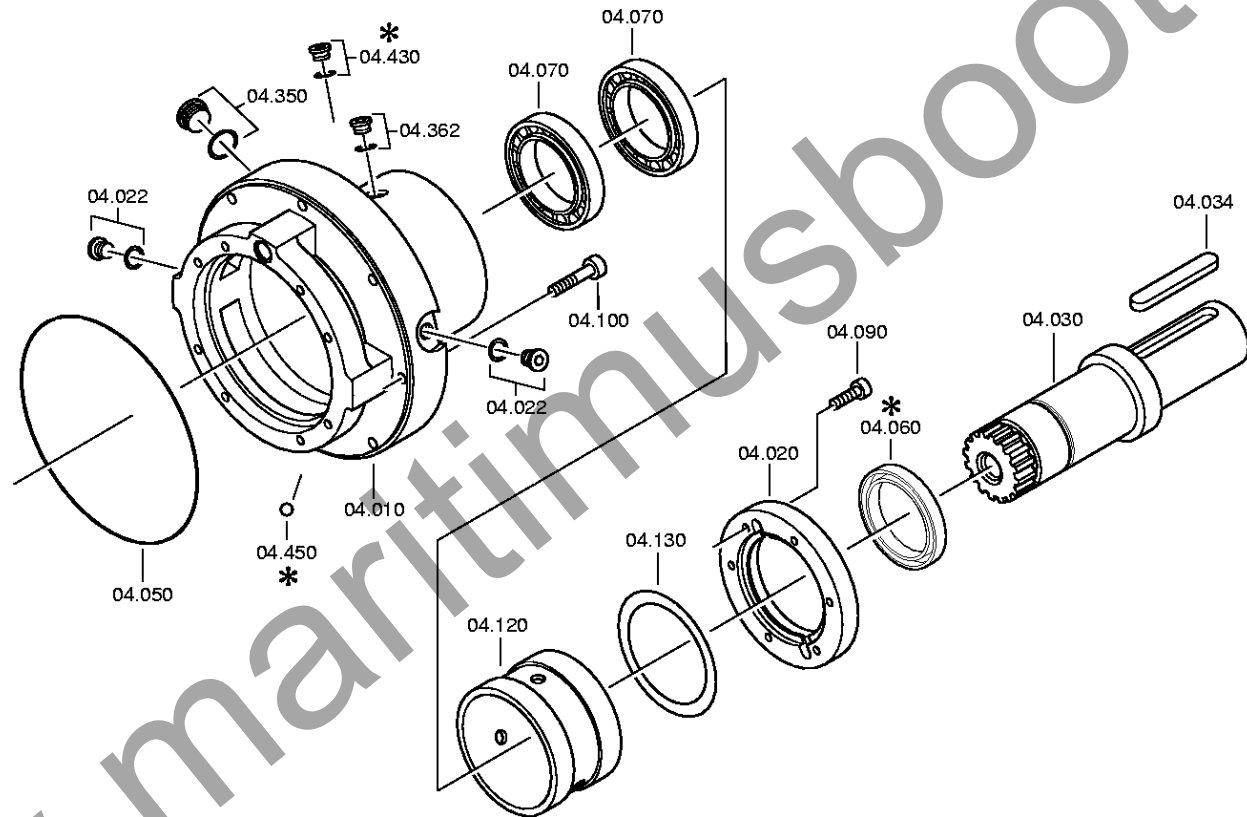
2 K 300 GA /
PLANETENTRIEB



www.informatec.de



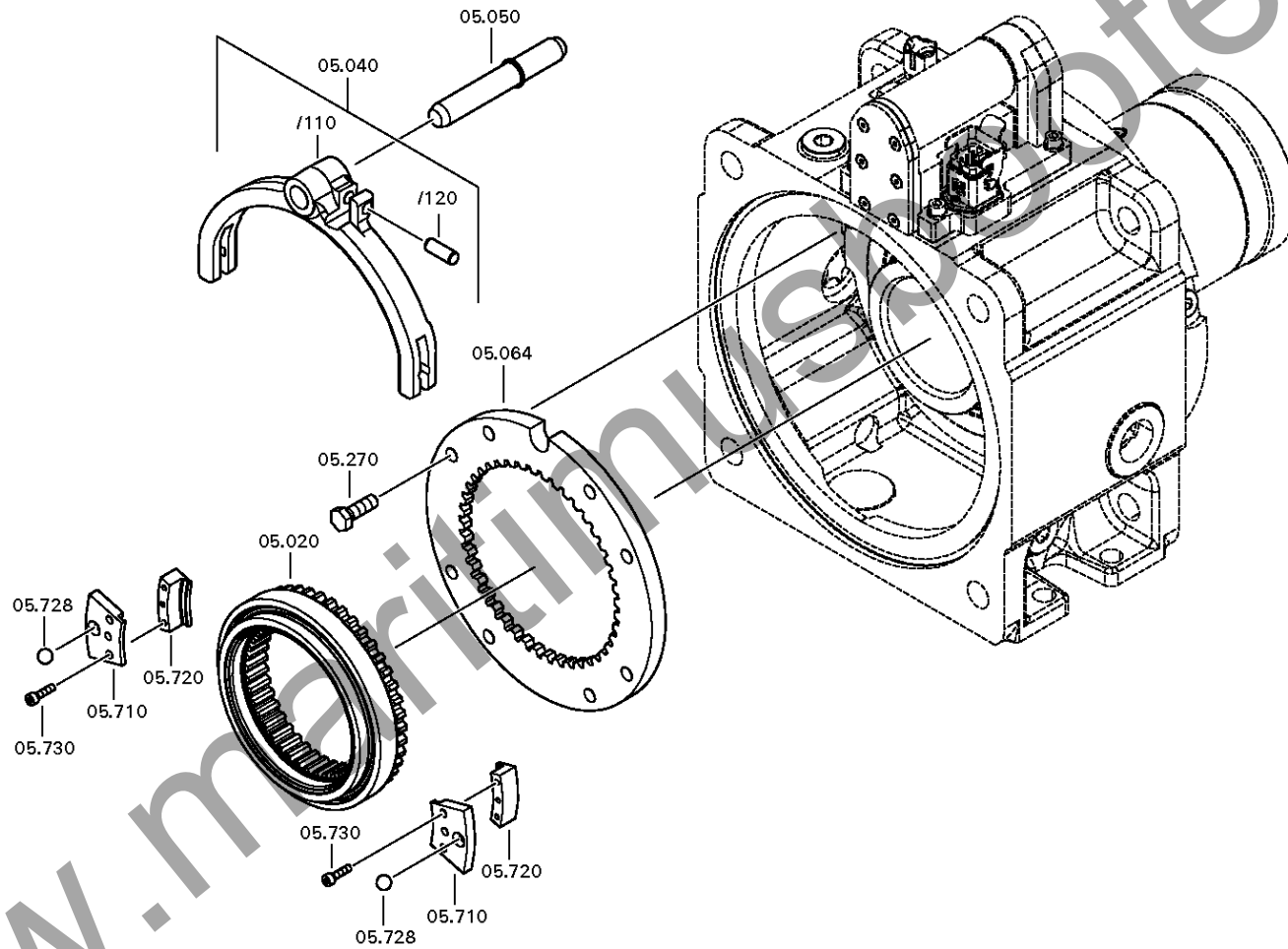
2 K 300 GA /
ABTRIEB



www.maritimusbote.de



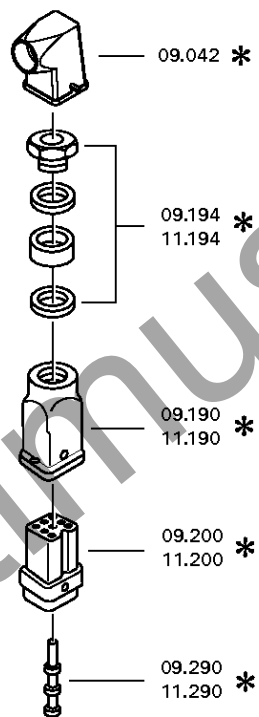
2 K 300 GA /
SCHALTUNG



www.motorsport.de



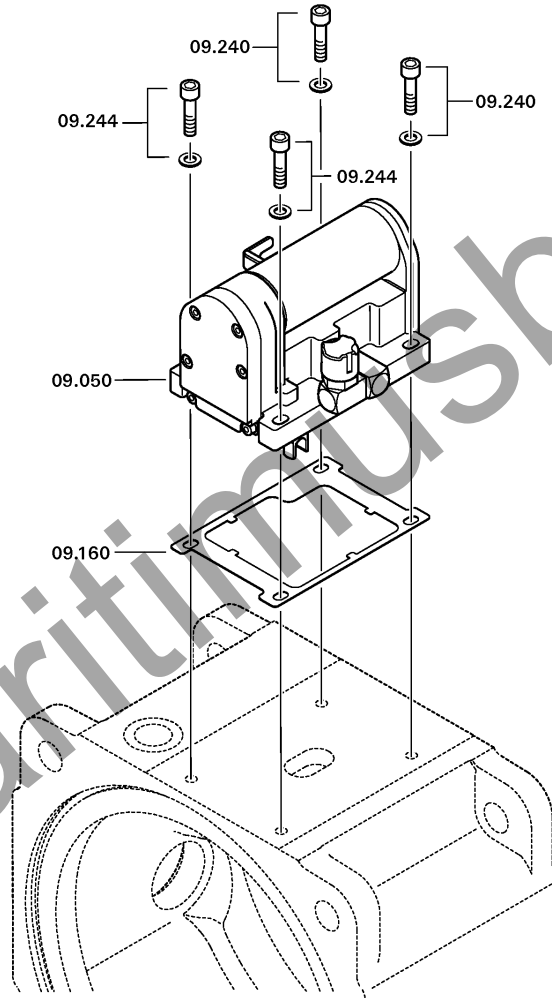
2 K 300 GA /
STECKER



www.maritimusböote.de



2 K 300 GA /
STECKER



www.maritimereparaturboote.de